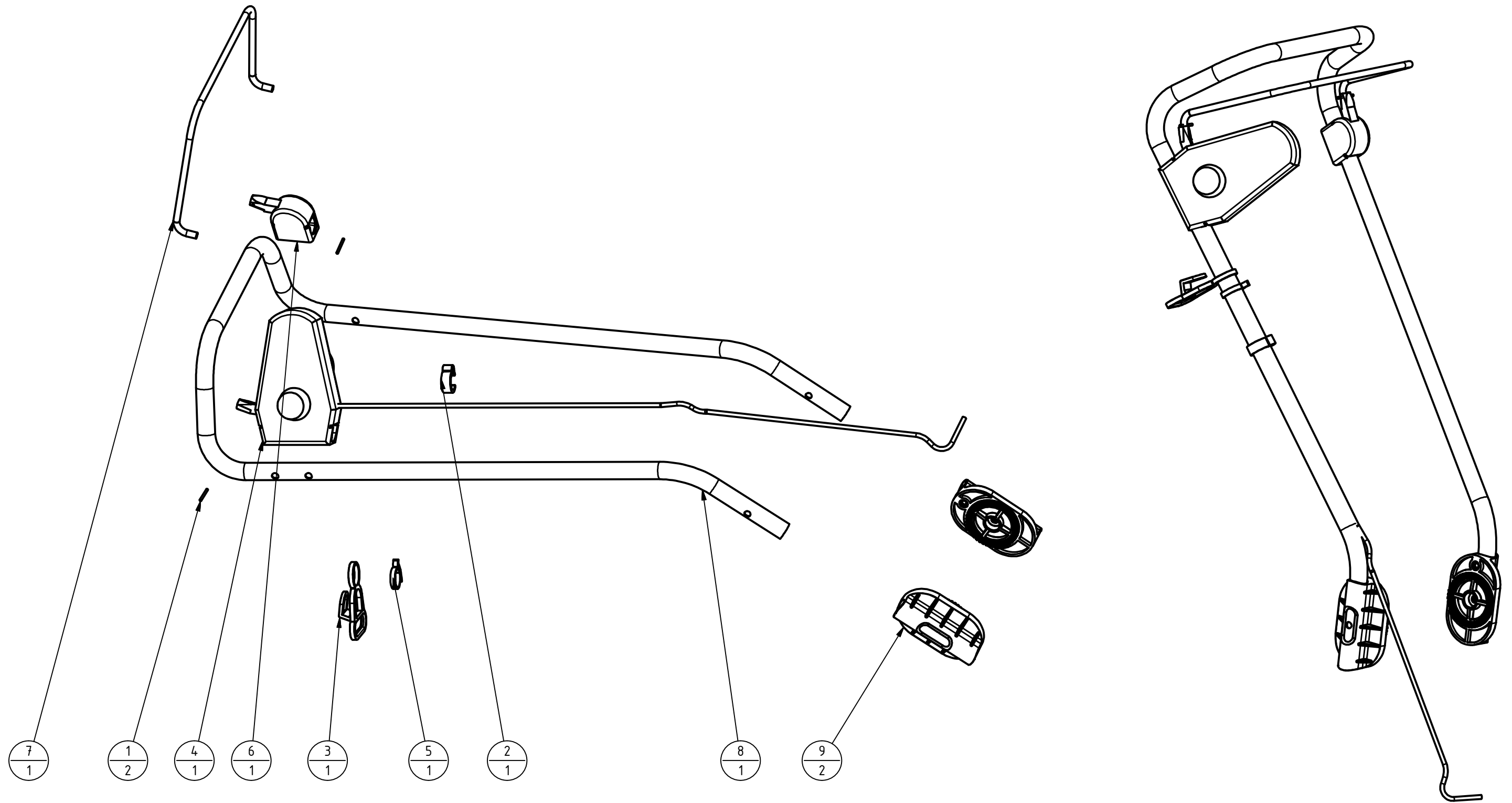


TEILELISTE			
OBJEKT	ANZAHL	BAUTEILNUMMER	BESCHREIBUNG
1	1	63-0360-11-01-2	Messer HM 37 362/22
2	2	86-0150-32-03	Exzenterhebel HM37E kplt
3	1	86-0230-20-09	Höhenverstellung kplt.
4	1	86-0780-24-04	Führungsholm HM37E kplt.
5	8	992-1-0019	Sechskantmutter DIN 985 M10 8.8
6	6	992-1-0022	Sechskantmutter selbstsichernd DIN 985 M6 10
7	4	992-1-0035	U-Scheibe DIN 433 13x20x2 Stahl
8	2	992-1-0211	Kotflügelscheibe DIN 88104 6,4x20x1,5
9	3	992-1-0242	Senkblechschraube DIN 7982 3,9x13-H
10	1	992-1-0245	Linsen-Blechschraube C3,5x16-H
11	4	992-2-0032	Mehrbereichsblindniet Polygrip 4,8x15 St/St
12	2	992-2-0109	U-Scheibe 8,1x14x1
13	1	992-2-0128	Typenschild 60x100mm
14	2	992-2-0170	SL-Sicherung 8
15	1	992-2-0172	SL-Sicherung 12
16	2	992-2-0192	Blindniet Megagrip 4,8x14,5 St/St
17	1	992-2-0245-02	Fastener Cover 8
18	2	992-2-0260	U-Scheibe 12,8x50x0,5
19	1	992-2-0261	Schutzfolie Typenschild 60x100mm
20	1	992-2-0301	Kabelbinder 4,8x368
21	2	992-2-0329	Aufkleber Mulch-Span-Master
22	1	992-2-0348	Kabelführung
23	4	992-2-0357	Kunststoffschraube m. Liko 6x20
24	1	992-2-0376	Sicherheits- und Reinigungshinweise Elektro 80x100
25	4	992-2-0406	L-Rad m. R-Kugellager D151x44
26	4	992-2-0407	Radabdeckung Laufrad
27	1	992-2-0408	P-Schelle
28	1	992-2-0418	Motorlabel HM37E/HM46E
29	1	992-4-1120-01	Elektromotor 1,6 kW
30	1	992-4-1121-01	Kondensator m. Anschlussltg.
31	1	992-4-5007-01	Turboscheibe
32	4	992-4-5064-07	Radbolzen 12x70 2xM10
33	1	992-4-5144-04	Basishalter HM37E
34	2	992-4-5183-01	Holmhöhenverstellung R-Teil
35	1	992-4-5191-01	Haube
36	1	992-4-5192	Motorblock mit Schrauben M6
37	1	992-4-5193	Zugstange HM 37E vorne
38	1	992-4-5194	Zugstange HM 37E hinten
39	1	992-4-5195-01	Isoliereinsatz
40	1	992-4-5196-01	Messerschraube gespritzt
41	1	992-4-5200-01	Träger 37 m. SHV
42	1	992-4-5201	Abdeckung HM37E
43	1	992-4-5202	Deckel HM37E

Freimaßtoleranzen DIN ISO 2768mK		Gewicht: 20 kg	
Datum		Name	
03.12.2012		M.Kl.	
Kontrolliert			
Norm			
MWS Schneidwerkzeuge GmbH&Co.KG PSF 100412 98574 Schmalzkalden		Mulchmaster HM37E	
		86-0370-01-05	
		1 A2	
Status	Änderungen	Datum	Name



Teilleiste			
OBJEKT	ANZAHL	BAUTEILNUMMER	BEZEICHNUNG
1	2	992-1-0241	Splint 2,5x25
2	1	992-2-0348	Kabelführung
3	1	992-2-0352	Zugentlastung-Anschlusskabel
4	1	992-2-0353-02	Tripus-Schalter 16A mit Leitung u. PT-Schrauben K 4,0x25 PH
5	1	992-2-0372	Schlauchklemme 20,5-23 mm
6	1	992-2-0374	Gegenlager
7	1	992-4-1602-0015	Motorbremshebel HM37E
8	1	992-4-1700-0013-01	Holm HM37E
9	2	992-4-5184-01	Holmhöhenverstellung H-Teil

Änderungen nur mit CAD			
Nr	Änderung	Datum	Name

Freimaßtoleranzen DIN ISO 2768 mK		
2012	Datum	Name
Gez.	05.04	MKL
DIN 34		
<b>MWS</b> Schneidwerkzeuge GmbH & Co. KG PSF 100412 98564 Schmalkalden Tel.: 03683 / 642-0		

-	kg
Führungsholm HM37E kplt.	Format A3
86-0780-24-04	1:5
-	