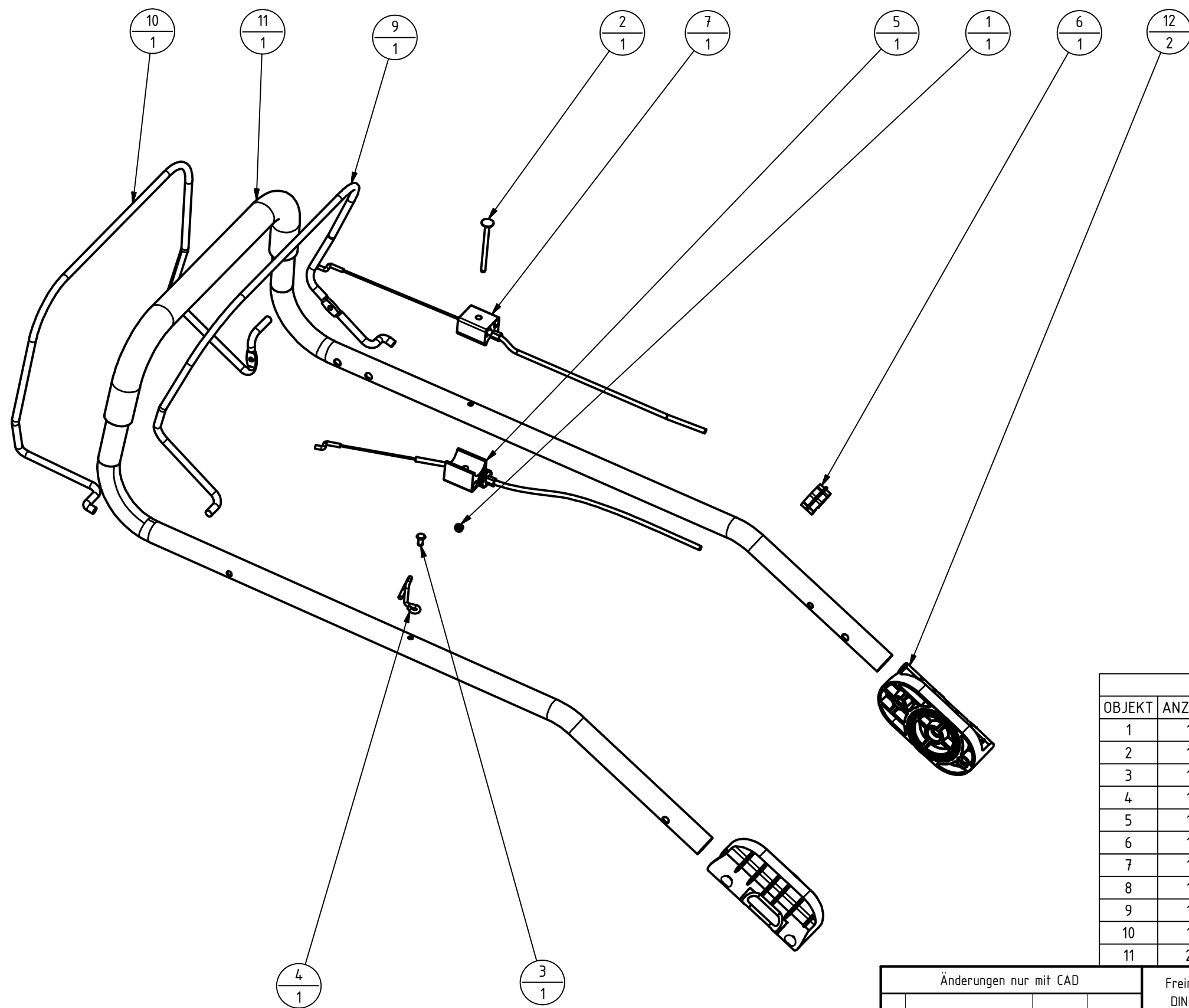


TEILELISTE			
OBJEKT	ANZAHL	BAUTEILNUMMER	BESCHREIBUNG
1	1	63-0470-21-01-2	Messer Typ A 46
2	2	86-0030-41-02	Distanzhülse MFI-1620-08 geschnitten
3	2	86-0150-32-01	Exzenterhebel kplf.
4	1	86-0220-01-01	Radabstreifer pro li vo
5	1	86-0220-02-01	Radabstreifer pro re vo
6	1	86-0220-03-01-1	Radabstreifer pro li hi
7	1	86-0220-04-01-1	Radabstreifer pro re hi
8	1	86-0230-20-09	Höhenverstellung kplf.
9	1	86-0260-03-01	Basishalter ABS kplf
10	1	86-0780-22-06	Führungsholm 46A kplf.
11	1	86-5159-00-00-00	Zugstange HM46 v/h HM46A v
12	1	86-5160-00-00-00	Zugstange HM46A h
13	1	86-5176-00-00-00	Antriebsachse re
14	1	86-5199-00-00-00	Antriebsachse li
15	2	992-1-0017	Kofflügelscheibe DIN 88104 8,4x20x1,5 Stahl
16	8	992-1-0019	Sechskantmutter DIN 985 M10 8.8
17	2	992-1-0020	Sechskantmutter m. Klemmteil DIN 985 M8 10
18	3	992-1-0061	Sechskant-Sperrzahnmutter DIN 88934 M8 8
19	1	992-1-0067	Scheibfeder DIN 6888 4x6,5
20	4	992-1-0122	Passscheibe DIN 988 12x18x0,5
21	4	992-1-0127	Sicherungsring f. Wellen DIN 471 12x1
22	2	992-1-0132	Passfeder DIN 6885 Form B 5x3x14
23	2	992-1-0197	Druckfeder 0,5x4,5x8
24	1	992-1-0201	Tellerfeder 45x22,4x2,5
25	3	992-1-0214	Sechskantmutter M12x1
26	2	992-1-0222	Sperrkantscheibe B 8x22,25x1,9
27	1	992-2-0059-01	Messerschraube ABS 3/8" 24 UNF x 3 1/4" 12.9
28	2	992-2-0109	U-Scheibe 8,1x14x1
29	1	992-2-0128	Typenschild 60x100mm
30	2	992-2-0170	SL-Sicherung 8
31	1	992-2-0172	SL-Sicherung 12
32	6	992-2-0192-01	Blindniet Megagrip 4,8x14,5 St/St
33	2	992-2-0196	Ritzel f. Getriebe M=2,5 Z=15
34	2	992-2-0207	Blindniet Megagrip 6,4x14,1 St/St
35	2	992-2-0226-02	Distanzhülse MFI-1620-08
36	4	992-2-0227	Bundbuchse 12x14x12
37	1	992-2-0231	Keilriemen Super TX (46A)
38	13	992-2-0245-02	Fastener Cover 8
39	2	992-2-0260	U-Scheibe 12,8x50x0,5
40	1	992-2-0261	Schutzfolie Typenschild 60x100mm
41	2	992-2-0305	Blindniet Megagrip 6,4x20,5 St/St
42	1	992-2-0325	Wartungsaufkleber Fastener
43	2	992-2-0329	Aufkleber Mulch-Span-Master
44	1	992-2-0375	Sicherheitshinweis 160x40
45	1	992-2-0383	U-Scheibe 22x50x0,30
46	1	992-2-0453	Getriebespannfeder 46
47	2	992-2-0509	PM Laufrad
48	2	992-2-0510	PM Antriebsrad
49	4	992-2-0511-01	Abdeckstopfen
50	4	992-2-5064-08	Radbolzen uni
51	1	992-4-1117-03	Tandem-Getriebe bi PM46A
52	1	992-4-1127-01	Subaru-Motor EA190V
53	1	992-4-5157	Getriebeabdeckung oben
54	1	992-4-5158	Getriebeabdeckung unten
55	1	992-4-5162-01	Distanzring Motor
56	2	992-4-5167-02	Griffschutz soff 24,7x4,5x110
57	2	992-4-5183	Höhenverstellung Holm R-Teil
58	1	992-4-5190-04	Spanndistanzring ABS
59	3	992-4-5205-02	Stehbolzen 65
60	1	992-4-5207	Schieber
61	2	992-4-5209	Scherschraube
62	1	992-4-5212-02	Fänger
63	1	992-4-5232-01	Träger 46A
64	2	992-4-5257-02	Radinnenabdeckung

Änderungen nur mit CAD		Freimaßtoleranzen DIN ISO 2768 mK		-	- kg
2016	Datum	Name		Mulchmaster PM46A ABS Subaru	Format A1
Gez.	18.05.	M.Kl.			
DIN 34		MWS		86-0460-24-01-02	1:5
		Schneidwerkzeuge GmbH & Co. KG PSF 100012 98564 Schmalkalden Tel. 03683 / 642-0			
Nr.	Änderung	Datum	Name		



Teileliste			
OBJEKT	ANZAHL	BAUTEILNUMMER	BEZEICHNUNG
1	1	992-1-0227	Sechskantmutter DIN 985 M5 selbsts.
2	1	992-1-0231	Linsenschraube m. ISR M5x70
3	1	992-2-0192-01	Blindniet Megagrip 4,8x14,5 St/St
4	1	992-2-0194	Seilzughalter
5	1	992-2-0239-03	Bowdenzug-Radantrieb
6	1	992-2-0256	Seilzugclip 3-fach
7	1	992-2-0302	Bowdenzug-Motorbremse
8	1	992-4-1602-0010	Motorbremshebel plastifiziert
9	1	992-4-1602-0012	Ganghebel
10	1	992-4-1700-0012-04	Holm für HHV mit Griffschutz
11	2	992-4-5184	Höhenverstellung Holm H-Teil

Änderungen nur mit CAD				Freimaßtoleranzen DIN ISO 2768 mK		-		- kg
				2016	Datum	Name	Führungsholm 46A kplt.	
				Gez.	11.05.	M.Kl.		
				DIN 34			1:5	
				<b>MWS</b> Schneidwerkzeuge GmbH & Co. KG PSF 100412 98564 Schmalkalden Tel.: 03683 / 642-0		86-0780-22-06		
Nr	Änderung	Datum	Name			-		