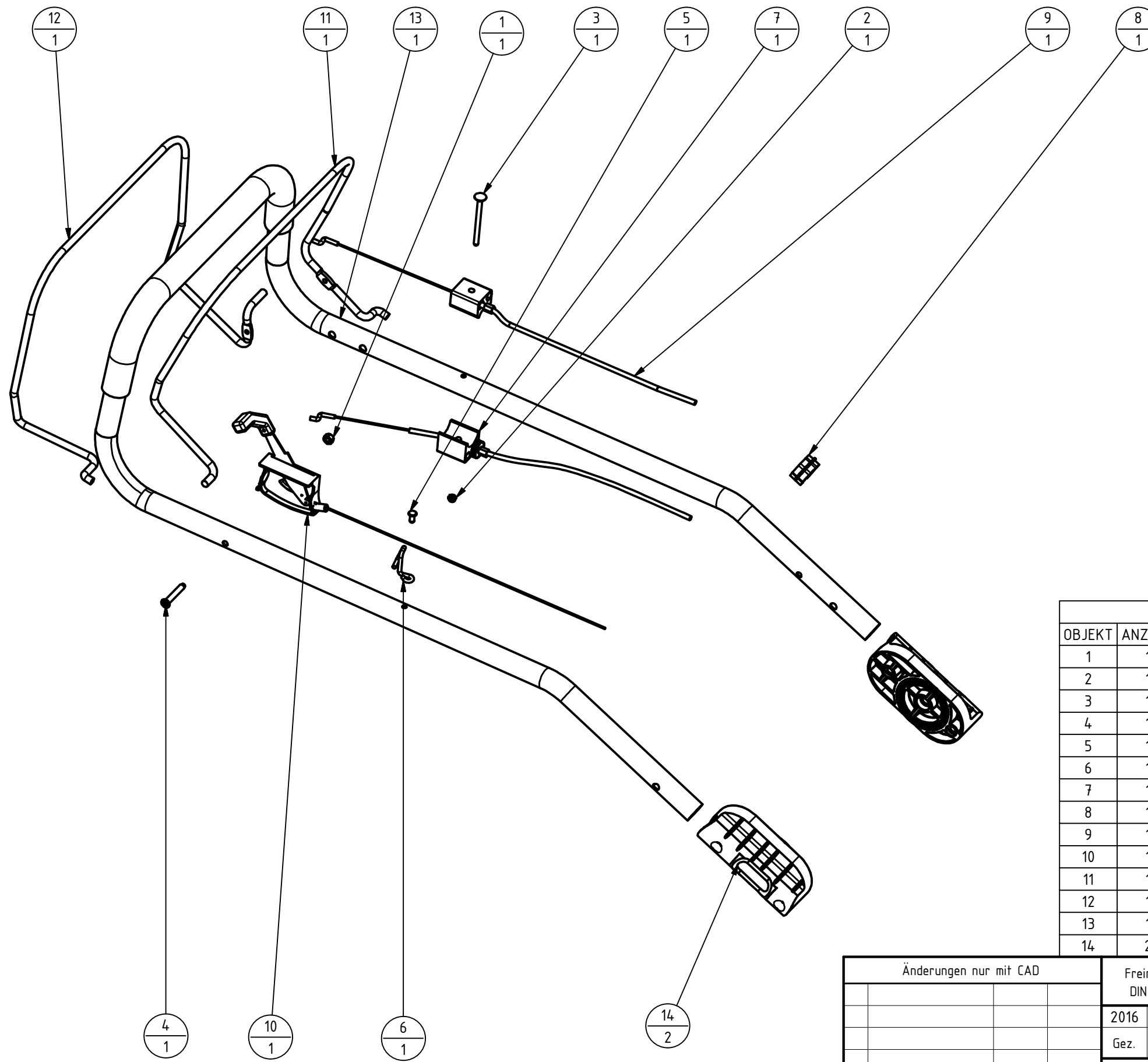


TEILELISTE			
OBJEKT	ANZAHL	BAUTEILNUMMER	BESCHREIBUNG
1	1	63-0530-21-01-2	Messer PM53A 530/22 Mittelloch D22
2	2	86-0030-41-02	Distanzhülse MFI-1620-08 geschnitten
3	2	86-0150-32-01	Exzenterhebel kplf.
4	1	86-0220-01-01	Radabstreifer pro li vo
5	1	86-0220-02-01	Radabstreifer pro re vo
6	1	86-0220-03-01-1	Radabstreifer pro li hi
7	1	86-0220-04-01-1	Radabstreifer pro re hi
8	1	86-0230-20-09	Höhenverstellung kplf.
9	1	86-0260-03-01	Basishalter ABS kplf.
10	1	86-0780-23-06	Führungsholm 53A kplf.
11	1	86-5185-00-00-00	Antriebsachse li
12	1	86-5186-00-00-00	Antriebsachse re
13	1	86-5187-00-00-00	Zugstange 53 vorne
14	1	86-5188-00-00-00	Zugstange 53 hinten
15	2	992-1-0017	Kofflügelscheibe DIN 88104 8,4x20x1,5 Stahl
16	8	992-1-0019	Sechskantmutter DIN 985 M10 8.8
17	2	992-1-0020	Sechskantmutter m. Klemmteil DIN 985 M8 10
18	3	992-1-0061	Sechskant-Sperrzahnmutter DIN 88934 M8 8
19	1	992-1-0067	Scheibenfeder DIN 6888 4x6,5
20	4	992-1-0122	Passscheibe DIN 988 12x18x0,5
21	4	992-1-0127	Sicherungsring f. Wellen DIN 471 12x1
22	2	992-1-0132	Passfeder DIN 6885 Form B 5x3x14
23	2	992-1-0197	Druckfeder 0,5x4,5x8
24	1	992-1-0201	Tellerfeder 45x22,4x2,5
25	3	992-1-0214	Sechskantmutter M12x1
26	2	992-1-0222	Sperrkantscheibe B 8x22,25x1,9
27	2	992-2-0036	Kabelbinder
28	1	992-2-0059-01	Messerschraube ABS 3/8" 24 UNF x 3 1/4" 12.9
29	2	992-2-0109	U-Scheibe 8,1x14x1
30	1	992-2-0128	Typenschild 60x100mm
31	2	992-2-0170	SL-Sicherung 8
32	1	992-2-0172	SL-Sicherung 12
33	6	992-2-0192-01	Blindniet Megagrip 4,8x14,5 St/St
34	2	992-2-0196	Ritzel f. Getriebe M=2,5 Z=15
35	2	992-2-0207	Blindniet Megagrip 6,4x14,1 St/St
36	2	992-2-0226-02	Distanzhülse MFI-1620-08
37	4	992-2-0227	Bundbuchse 12x14x12
38	16	992-2-0245-02	Fastener Cover 8
39	2	992-2-0260	U-Scheibe 12,8x50x0,5
40	1	992-2-0261	Schutzfolie Typenschild 60x100mm
41	2	992-2-0305	Blindniet Megagrip 6,4x20,5 St/St
42	1	992-2-0325	Wartungsaufkleber Fastener
43	2	992-2-0329	Aufkleber Mulch-Span-Master
44	1	992-2-0341	Keilriemen Super TX (53A)
45	1	992-2-0375	Sicherheitshinweis 160x40
46	1	992-2-0383	U-Scheibe 22x50x0,30
47	1	992-2-0454	Getriebespannfeder 53
48	2	992-2-0509	PM Laufrad
49	2	992-2-0510	PM Antriebsrad
50	4	992-2-0511-01	Abdeckstopfen
51	4	992-2-5064-08	Radbolzen uni
52	1	992-4-1116-04	Getriebe 2-Gang bi PM53A
53	1	992-4-1127-01	Subaru-Motor EA190V
54	1	992-4-5157	Getriebeabdeckung oben
55	1	992-4-5158	Getriebeabdeckung unten
56	1	992-4-5162-01	Distanzring Motor
57	2	992-4-5167-02	Griffschutz soft 24,7x4,5x110
58	2	992-4-5183	Höhenverstellung Holm R-Teil
59	1	992-4-5190-04	Spanndistanzring ABS
60	3	992-4-5205-02	Stehbolzen 65
61	1	992-4-5207	Schieber
62	2	992-4-5210	Scherschraube 53
63	1	992-4-5212-01	Fänger
64	1	992-4-5233-02	Träger 53 m. SHV
65	2	992-4-5257-02	Radinnenabdeckung

Änderungen nur mit CAD		Freimaßtoleranzen DIN ISO 2768 mK		-	- kg
2016	Datum	Name		<b>Mulchmaster</b> <b>PM53A ABS Subaru</b> 86-0530-04-24-01	
Gez.	18.05.	M.Kl.			
DIN 34			Ⓢ	Format A1	
MWS Schneidwerkzeuge GmbH & Co. KG PSF 100412 98564 Schmalkalden Tel. 03683 / 642-0				1:5	
Nr.	Änderung	Datum	Name		



Teileliste			
OBJEKT	ANZAHL	BAUTEILNUMMER	BEZEICHNUNG
1	1	992-1-0022	Sechskantmutter selbstsichernd DIN 985 M6
2	1	992-1-0227	Sechskantmutter DIN 985 M5 selbsts.
3	1	992-1-0231	Linsenschraube m. ISR M5x70
4	1	992-1-0243	Senkkopfblechschraube M6X40
5	1	992-2-0192-01	Blindniet Megagrip 4,8x14,5 St/St
6	1	992-2-0194	Seilzughalter
7	1	992-2-0239-03	Bowdenzug-Radantrieb
8	1	992-2-0256	Seilzugclip 3-fach
9	1	992-2-0302	Bowdenzug-Motorbremse
10	1	992-2-0304-02	Schalthebel m. Drahtzug 53P
11	1	992-4-1602-0010	Motorbremshebel plastifiziert
12	1	992-4-1602-0012	Ganghebel
13	1	992-4-1700-0012-04	Holm für HHV mit Griffschutz
14	2	992-4-5184	Höhenverstellung Holm H-Teil

Änderungen nur mit CAD				Freimaßtoleranzen DIN ISO 2768 mK		-		- kg
				2016	Datum	Name	Führungsholm 53A kplt.	
				Gez.	29.04.	M.Kl.		
				DIN 34			86-0780-23-06	
				<b>MWS</b> Schneidwerkzeuge GmbH & Co. KG PSF 100412 98564 Schmalkalden Tel.: 03683 / 642-0				
Nr	Änderung	Datum	Name					